



Meer kracht voor uw aandrijvingen

MGH is dé partner die de industrie draaiende houdt
dankzij haar merkonafhankelijke totaaloplossingen
voor zware elektromechanische aandrijfgroepen



MGH HOUDT UW

ONAFHANKELIJKE PARTNER VAN A TOT Z

MGH is een hersteller, een monteur, een ingenieur én een verkoper. We kijken dus altijd naar de ideale oplossing voor uw probleem. Zo bent u zeker van een optimale service.

Bovendien werken we merkonafhankelijk. Dit laat ons toe de beste oplossing te selecteren, zowel op technisch als op economisch vlak. Als u een nieuwe aandrijving of component nodig hebt, raden we u in alle vrijheid de beste oplossing aan.

AANDRIJVINGEN IN TOPCONDITIE

DRAAIENDE MACHINES, DRAAIENDE ONDERNEMING

Uw machines moeten steeds aangedreven worden. Precies daar zorgt MGH voor. Ons team van ingenieurs en mechanici houdt uw aandrijfmaterialen in topconditie. Op uw vraag onderhouden we tijdig en herstellen of vervangen pas als dat nodig is. Zo blijft uw bedrijf voortdurend op volle kracht draaien.

Dat heeft drie grote voordelen voor u:

- **minder schade** want onze specialisten kijken uw aandrijfgroepen tijdig na;
- **minder kosten** want uw aandrijvingen renderen maximaal;
- **minder zorgen** want wij adviseren u de hele tijd: van onderhoud tot nieuwe aankoop.





STANDAARD ONDERHOUD: MET OOG VOOR ALLE DETAILS

In onze servicecenters reviseren we tandwielkasten tot 25 ton en dit volledig merkonafhankelijk.

Onze standaardprocedure voor het reviseren van tandwielkasten ziet er als volgt uit:

- Ingangscntrole met runtest
- Volledige demontage
- Reinigen en visuele controle van de aandrijfgroep
- Controleren van passingen van assen, boringen en tandwielen
- Opmaken van een bestekofferte
 - eventueel met als alternatief een nieuwe aandrijfgroep
- Vervangen van alle lagers (kwaliteitsmerk SKF, FAG,...)
- Vervangen van alle oliekeerringen
- Vervangen van tandwielen en assen (indien nodig)
- Afstellen van de lagerspeling
- Monteren van het geheel
- Uitvoeren van een runtest op gestabiliseerde temperatuur
- Schilderen van het geheel (RAL5015)



REVISIE EN ONDERHOUD

PREVENTIEF ONDERHOUD: ANTICIPEER OP SLIJTAGE

Bovenop de standaardprocedure voor onderhoud van uw toestellen, creëerden we een geavanceerd systeem van preventief onderhoud. Met moderne monitoring-technieken en trillingsanalyse op verschillende tijdstippen volgen we de conditie van uw aandrijvingen op de voet op. Zo weten we precies wanneer we welke aandrijving moeten inplannen voor normaal onderhoud en kunnen grote problemen en hoge kosten vaak vermeden worden. Tevens kunnen ook hoge investeringen in nutteloze voorraden aan reserveonderdelen ingedijkt worden.

We kunnen dus heel precies het moment bepalen waarop er een revisie of herstelling dient te gebeuren. En precies dan grijpen we in. Zo vermijden we ongeplande stilstanden met de bijhorende kosten.

ALLE TANDWIELKASTEN EN MECHANISCHE VARIATOREN

MGH werkt helemaal merkonafhankelijk. We kennen alle aandrijfsystemen en aandrijfgroepen door en door: Hansen, Siemens, Cavex, Flender, Santasalo, SEW, Rossi, Nord, Bauer, PIV, Leroy, Somer, CMD ... U kunt dus altijd bij ons terecht.

HERSTELLINGEN

REKEN OP ONZE HERSTELDIENST

Hebt u geen preventieprogramma, gaat het ergens verkeerd en loopt een van uw tandwielkasten averij op? Dan zijn we razendsnel ter plaatse om u uit de nood te helpen. Welk merk van tandwielkast u ook hebt, welk type u ook gebruikt, welk probleem u ook ondervindt, hoe groot de tijdsdruk ook is. U wilt op uw machines kunnen rekenen, en dus kan u dat ook op ons.

ALTIJD BEREIKBAAR, METEEN BESCHIKBAAR

Onze hersteldienst is altijd bereikbaar: op elk moment, dag of nacht. Zodat uw productie nooit langer dan nodig stilstaat. We analyseren het probleem aan de telefoon en regelen meteen een afspraak met onze monteurs en specialisten. Hebt u hem echt onmiddellijk nodig? Dan zijn we binnen de twee uur ter plaatse.





VAKWERK MET KWALITEITSMATERIAAL

We hebben een uitgebreide stock wisselstukken in onze magazijnen liggen. Onderdelen van verschillende merken, klaar om meteen ingezet te worden als een van uw machines stilvalt. Zo vermijden we lang tijdverlies door bestellingen en leveringen. Bovendien zijn onze monteurs en ingenieurs getraind en opgeleid in alle merken en onderdelen van uw aandrijvingen of componenten. Zo garanderen we dat uw toepassing na de herstelling zeker zo goed werkt als ervoor.

VERBETERING VAN HET ORIGINELE CONCEPT

Bij elke herstelling gaan we grondig de oorzaak en de gevolgschade na. Daarvoor hebben we onze eigen analysemethode ontwikkeld en op punt gesteld. Zo weten we precies wat we moeten doen om dergelijke problemen in de toekomst te vermijden en kunnen we er samen voor zorgen dat u zich nooit een tweede keer aan dezelfde steen stoot.

VERKOOP

U ZOEKT, WIJ VINDEN

U bent op zoek naar een aandrijfgroep, die precies doet wat u nodig hebt en geschikt is voor uw toepassing en omgeving. We selecteren graag samen met u de juiste aandrijfgroepen voor uw installatie. We hebben veel ervaring met de verschillende toepassingen en hebben veel kennis van de verschillende merken. Zo engineeren we steeds de juiste aandrijvinggroep.

We zijn o.m. gespecialiseerd in Siemens Flender, Premium Stephan, Hansen, Bauer, Nord, SEW, Santasalo, Leroy Somer, CMD, Sumitomo, Cavex, PIV, ...

Solutions for all types of industrial cranes

New Build • Service • Repair



ELDRO® excl. authorized EMG workplace
 Safety brake
 Distributor SHB drum and discbrakes at the BeNeLux
 Crane wheel Cable sheave

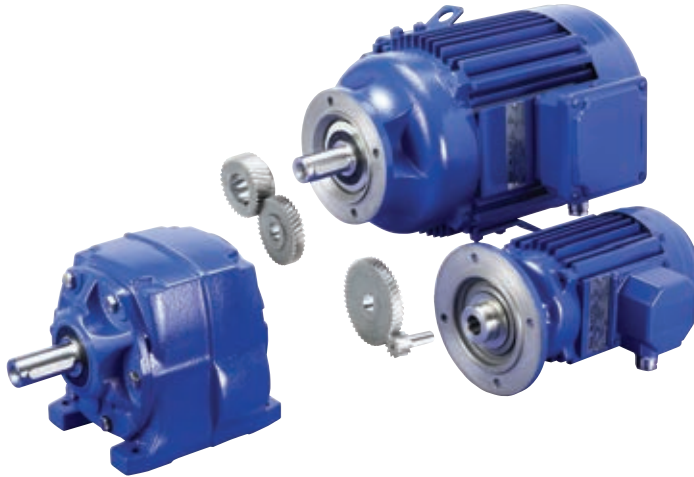


Brake pads
 Brake shoes
 Hookblocks



Couplings and Components





MGH is hét service- en assemblagecentrum van Premium Stephan motorreductoren voor de Benelux. We hebben dus altijd een grote voorraad Premium Stephan S4 reductoren in stock. Ideaal om u snel uit de nood te helpen als dat nodig is.

S4 Premium Stephan
Onderdelen op stock voor:

SI: SIFN16 - SIFN66
Ø25-70
I= 10-100/1



SK: SKZH36 - SKZH66
Ø40-50-60-70
I= 10-100/1

SP: SPZH



Leverbaar binnen de 3u
dankzij prémontage principe

FLENDER

Het Duitse Siemens selecteerde MGH als service partner: sinds 20 oktober 2010 verzorgt

MGH de volledige service en het onderhoud van de tandwielkasten van **Siemens Flender**.

SIEMENS FLENDER IS WERELDWIJD KWALITEITSMERK

Flender maakt sinds 2006 deel uit van de groep Siemens en biedt wereldwijd een enorm gamma aan van industriële tandwielkasten. Bovendien beschikt **Flender** over meer dan een eeuw ervaring en behoort het mondiaal tot de top drie op gebied van tandwielkasten. De hoge kwaliteit, de snelle beschikbaarheid en het aantrekkelijke prijsniveau vormen belangrijke troeven.

WAAROM KOOS SIEMENS VOOR MGH?

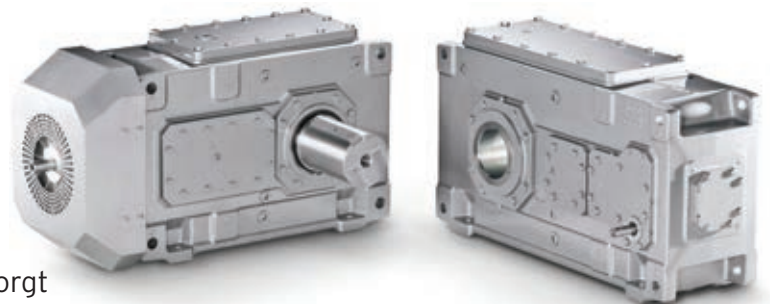
Volgende troeven van MGH gaven de doorslag:

- MGH beschikt over alle noodzakelijke technische knowhow
- MGH is o.a. actief in Vlaanderen en Wallonië
- MGH kan in zijn prima uitgeruste workshop tandwielkasten tot 25 ton reviseren.

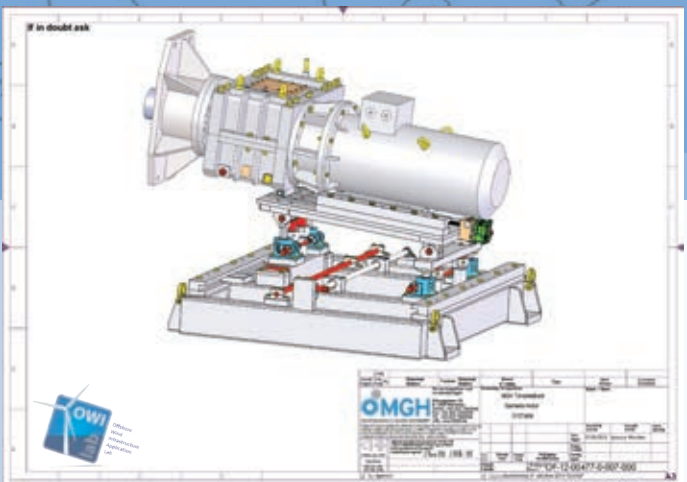
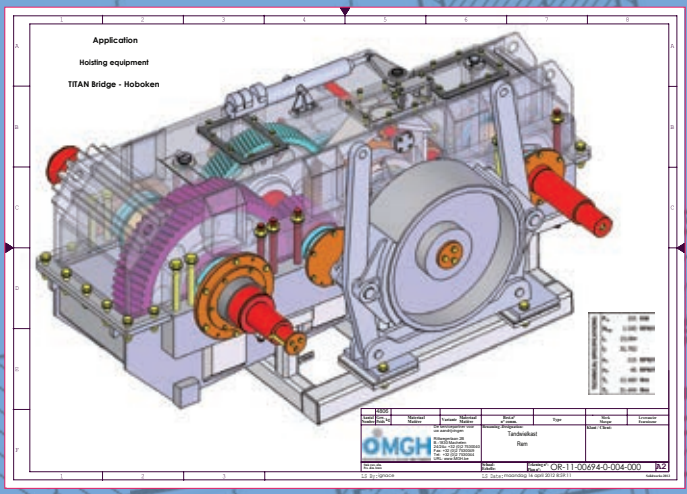
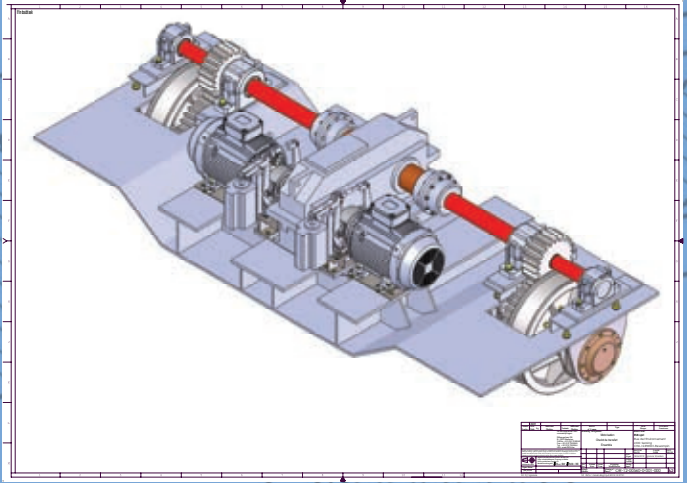
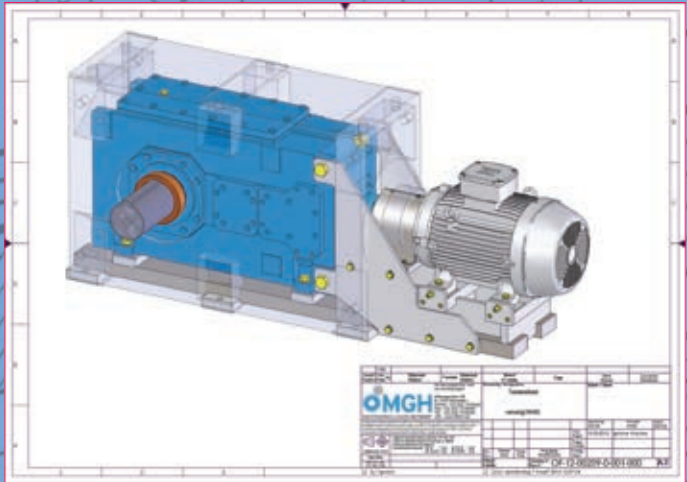
MGH IS EN BLIJFT VOLLEDIG MERKONAFHANKELIJK

Dankzij onze uitgebreide ervaring en knowhow verzorgen we al vele jaren de volledige service en het onderhoud van de tandwielkasten van o.a. Premium Stephan, Hansen, Flender, SEW, enz. Dankzij deze samenwerking met Siemens kunnen we de service en het onderhoud van **Flender** tandwielkasten nu nog beter uitvoeren.

Voor meer info, contacteer Harald Heyvaert (harald@MGH.be of 02 753 00 43).



OMBOUWEN EN



VERNIEUWEN OP MAAT



ULTIMATE MAKEOVER: UW AANDRIJVING AANGEPAST

Is uw huidige tandwielkast niet meer ideaal voor de taken die u ervan vraagt? Veranderde uw productieomgeving zodanig dat uw aandrijvingen niet meer optimaal ingezet kunnen worden? Dan betekent dat niet noodzakelijk dat u nood hebt aan nieuwe kasten. Vaak is ombouwen een goedkopere én efficiëntere oplossing. Onze ingenieurs en specialisten buigen zich graag over uw vraagstuk.

ONE-STOP-SHOP VOOR AANDRIJFGROEP OP MAAT

Hebt u nood aan een op maatgemaakte tandwielkast? Dan gaan onze ingenieurs en tekenaars volop aan de slag: ze maken geavanceerde 3D tekeningen (in Solid Works) en bieden U de ideale aandrijving voor uw bedrijf.

Meteen daarna schiet onze productieafdeling in actie. Onze **Package Drive Deal** neemt alle zorgen uit uw handen. Wij ontwerpen, bouwen en assembleren alle onderdelen (motor, koppelingen, tandwielkast en chassis) tot één geheel. Montage ter plaatse? Geen probleem!

Zo vermijdt u tijdverlies door getouwtrek tussen verschillende leveranciers en doorgeschoven verantwoordelijkheden. Bovendien bent u over de hele lijn zeker van dezelfde topkwaliteit en hebt u slechts één aanspreekpunt voor uw volledige installatie.



MGH Servicecenter Machelen


Rittwegerlaan 2B • B-1830 Machelen

T 24/24h +32 (0)2 753 00 40 • F +32 (0)2 753 00 49

info@MGH.be • www.MGH.be

MGH Servicecenter Antwerp

Luithagen Haven 2 Unit K • B-2030 Antwerpen



MGH is dé partner die de industrie draaiende houdt dankzij haar merkonafhankelijke totaaloplossingen voor zware elektromechanische aandrijfgroepen